

Dynapac CA1500D

Rodillos monocilíndricos de tierras



Datos técnicos

Pesos	
Peso operativo (incl. ROPS)	7.050 kg
Peso operativo (incl. Cab ROPS/FOPS)	7.200 kg
Peso del módulo delantero/trasero	3.600 kg/3.600 kg
Max. peso operativo	8.500 kg

Tracción	
Rango de velocidad (Dual/TC/AS)	8 /12 /12 km/h
Tamaño del neumático (8 ply)	14.9 x 24 TL
Pendiente teórica	55 %
Oscilación vertical	±9°

Compactación	
Carga lineal estática	21 kg/cm
Amplitud nominal (alta/baja)	1,8 mm/0,8 mm
Frecuencia de vibración (en alta/baja amplitud) SEISMIC disponible (valores para modo manual)	32 Hz /36 Hz
Fuerza centrífuga (en alta/baja amplitud)	133 kN/72 kN

Motor	
Fabricante/Modelo	Deutz TD3.6/DPF (V)
Tipo	Turbo diesel refrigerado por agua
Potencia nominal, ISO 14396 (SAE J1995)	55 kW (75 hp) @ 2200 rpm
Capacidad del tanque de combustible	190 l

Motor	
Fabricante/Modelo	Deutz TD3.6 (IIIB/T4f)
Tipo	Turbo diesel refrigerado por agua
Potencia nominal, ISO 14396 (SAE J1995)	55 kW (75 hp) @ 2200 rpm
Capacidad del tanque de combustible	190 l

Motor	
Fabricante/Modelo	Cummins QSB3.3 (IIIA/T3)
Tipo	Turbo diesel refrigerado por agua
Potencia nominal, SAE J1995	82 kW (110 hp) @ 2200 rpm

Sistema hidráulico	
Transmisión	Hidrostático
Vibración	Hidrostático
Dirección	Hidrostático
Frenos de servicio	Hidrostático, en la palanca para movimiento hacia adelante y atrás
Frenos estacionamiento/emergencia	Multidisco a prueba de fallos, en el reductor del tambor y en el eje posterior

Localice a su distribuidor local en www.dynapac.es

Nos reservamos el derecho a cambiar las especificaciones sin previo aviso. Las máquinas en las fotos que ilustran este folleto pueden contener artículos opcionales. Esta información es meramente descriptiva y no está garantizada.

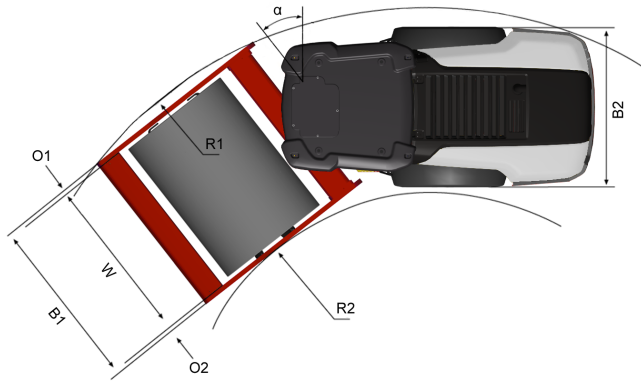
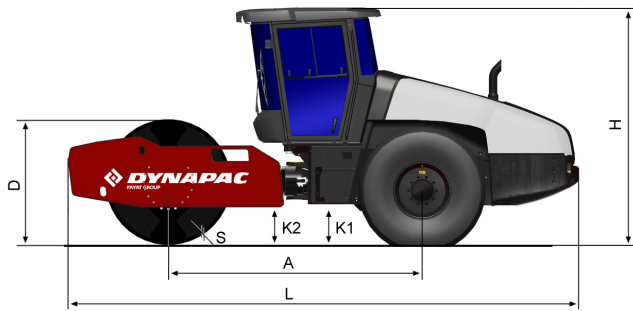
dynapac_ca1500d_es-20200715.091042.pdf 2020-07-15 09:10

Dynapac CA1500D

Rodillos monocilíndricos de tierras



Datos técnicos



Dimensiones	
A. Distancia entre ejes	2.690 mm
B1. Ancho, modulo delantero	1.866 mm
B2. Ancho, modulo posterior	1.700 mm
D. Diámetro del tambor	1.219 mm
H. Altura, con ROPS/cab	2.730 mm
K1. Distancia libre al suelo, modulo delantero	320 mm
K2. Distancia libre al suelo, modulo posterior	350 mm
L. Longitud	5.280 mm
O1. Espesor de placa de bastidor, lado derecho	95 mm
O2. Espesor de placa de bastidor, lado izquierdo	95 mm
R1. Radio de giro, externo	4.800 mm
R2. Radio de giro, interno	3.100 mm
S. Espesor de tambor	22 mm
W. Ancho del tambor	1.676 mm
α. Angulo de giro	±38°

Localice a su distribuidor local en www.dynapac.es

Nos reservamos el derecho a cambiar las especificaciones sin previo aviso. Las máquinas en las fotos que ilustran este folleto pueden contener artículos opcionales. Esta información es meramente descriptiva y no está garantizada.