

Dynapac CA25D

Rodillos monocilíndricos de tierras



Datos técnicos

Pesos	
Peso operativo (incl. ROPS)	10.400 kg
Peso operativo (incl. Cab ROPS/FOPS)	10.500 kg
Operating mass (incl. Canopy)	10.300 kg
Peso del módulo delantero/trasero	Cab: 5600/4900
Max. peso operativo	12.000 kg

Dimensiones	
Ancho del tambor	2.130 mm

Tracción	
Rango de velocidad (Dual/TC/AS)	6,5 /11 /-km/h
Tamaño del neumático (8 ply)	23,1 x 26 TL
Oscilación vertical	+/-9 degrees
Pendiente superable max.	43 %

Compactación	
Carga lineal estática	26 kg/cm
Amplitud nominal (alta/baja)	1,8/0,9 mm
Frecuencia de vibración (en alta/baja amplitud)	33/33 Hz
Fuerza centrífuga (en alta/baja amplitud)	250/123 kN

Motor	
Fabricante/Modelo	Cummins QSF3.8 (IIIA/T3)
Tipo	Turbo diesel refrigerado por agua
Potencia nominal, SAE J1995	97 kW (130 hp) @ 2500 rpm
Capacidad del tanque de combustible	280 l
Sistema eléctrico	12 V

Sistema hidráulico	
Transmisión	Hidrostático
Vibración	Hidrostático
Dirección	Hidrostático
Frenos de servicio	Hidrostático, en la palanca para movimiento hacia adelante y atrás
Frenos estacionamiento/emergencia	Freno de emergencia multidisco en eje trasero y motor de tracción del tambor.

Localice a su distribuidor local en www.dynapac.es

Nos reservamos el derecho a cambiar las especificaciones sin previo aviso. Las máquinas en las fotos que ilustran este folleto pueden contener artículos opcionales. Esta información es meramente descriptiva y no está garantizada.

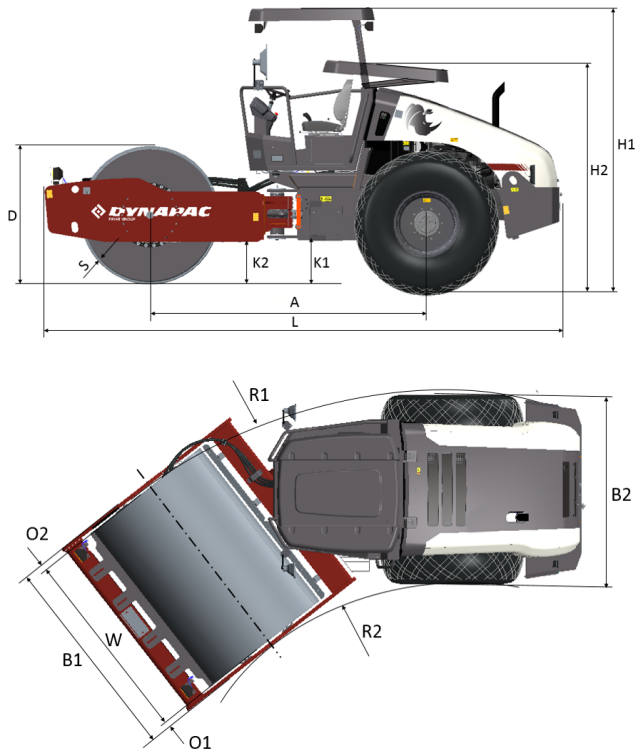
dynapac_ca25d_es-20191115.151955.pdf 2019-11-15 15:19

Dynapac CA25D

Rodillos monocilíndricos de tierras



Datos técnicos



Dimensiones	
A. Distancia entre ejes	2990 mm
B1. Ancho, modulo delantero	2256 mm
B2. Ancho, modulo posterior	2130 mm
D. Diámetro del tambor	1498 mm
H1. Altura, con ROPS/cab	2890 mm
H2. Altura, sin ROPS/cab	2400 mm
K1. Distancia libre al suelo, modulo delantero	460 mm
K2. Distancia libre al suelo, modulo posterior	460 mm
L. Longitud	5560 mm
O1. Espesor de placa de bastidor, lado derecho	63 mm
O2. Espesor de placa de bastidor, lado izquierdo	63 mm
R1. Radio de giro, externo	5650 mm
R2. Radio de giro, interno	3255 mm
S. Espesor de tambor	25 mm
W. Ancho del tambor	2130 mm
α . Angulo de giro	+/-38°

Localice a su distribuidor local en www.dynapac.es

Nos reservamos el derecho a cambiar las especificaciones sin previo aviso. Las máquinas en las fotos que ilustran este folleto pueden contener artículos opcionales. Esta información es meramente descriptiva y no está garantizada.