

Dynapac CC1300

Rodillos Tándem para Asfalto



Datos técnicos

Pesos	
Max. peso operativo	4.030 kg
Peso operativo (incl. ROPS)	3.900 kg
Peso del módulo delantero/trasero	1.900 kg/2.000 kg

Compactación	
Fuerza centrífuga	33 kN (V2203) /36 kN (D1803)
Amplitud nominal	0,5 mm
Carga lineal estática (delantera/trasera)	14,6/15,4 kg/cm
Frecuencia	52 Hz (V2203) /53 Hz (D1803)
Depósito de agua	200 l

Sistema hidráulico	
Transmisión	Bomba de pistones axiales con desplazamiento variable. 2 motores de pistones radiales de cilindrada constante.
Vibración	Bomba/motor de engranajes de cilindrada constante.
Dirección	Bomba de engranaje con desplazamiento constante.
Frenos de servicio	Hidrostático, en la palanca para movimiento hacia adelante y atrás
Frenos estacionamiento/emergencia	Frenos de seguridad de discos múltiples en ambos tambores.

Motor	
Fabricante/Modelo	Kubota V2203-M (IIIA)
Tipo	Agua enfriada
Potencia nominal, SAE J1995	33 kW (44 hp) @ 2.600 rpm
Capacidad del tanque de combustible	50 l

Motor	
Fabricante/Modelo	Kubota D1803-CR-TE4B (T4f)
Tipo	Agua enfriada
Potencia nominal, SAE J1995	37 kW (49 hp) @ 2.700 rpm

Motor	
Fabricante/Modelo	Kubota D1803-CR-TE5B (StageV)
Tipo	Agua enfriada
Potencia nominal, SAE J1995	37 kW (49 hp) @ 2700 rpm

Tracción	
Rango de velocidad	0-10 km/h
Oscilación vertical	±10°
Pendiente teórica	37 %

Localice a su distribuidor local en www.dynapac.es

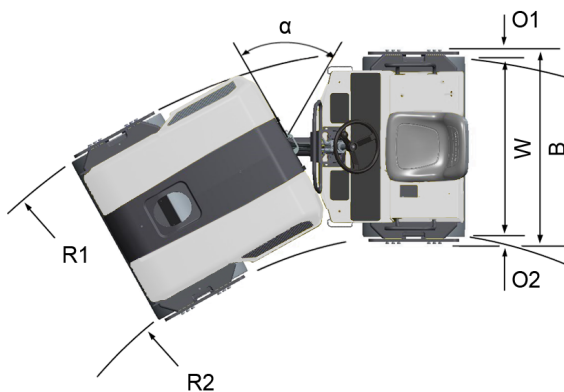
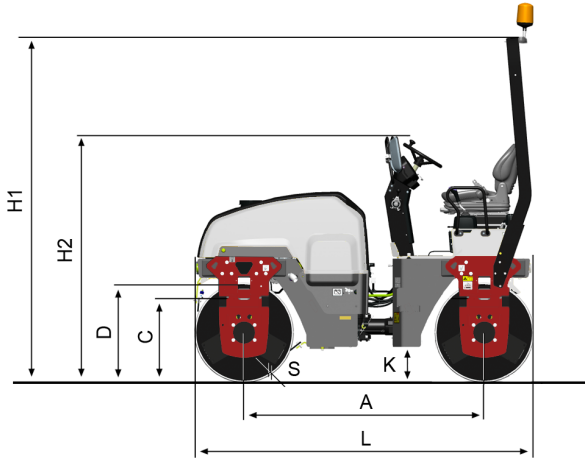
Nos reservamos el derecho a cambiar las especificaciones sin previo aviso. Las máquinas en las fotos que ilustran este folleto pueden contener artículos opcionales. Esta información es meramente descriptiva y no está garantizada.

Dynapac CC1300

Rodillos Tándem para Asfalto



Datos técnicos



Dimensiones	
A. Distancia entre ejes	1.925 mm
B. Ancho	1.450 mm
C. Curb clearance	600 mm
D. Diámetro del tambor	802 mm
H1. Altura, con ROPS/cab	2.750 mm
H2. Altura, sin ROPS/cab	1.855 mm
K. Distancia libre al suelo, modulo delantero	260 mm
L. Longitud	2.725 mm
O1. Espesor de placa de bastidor, lado derecho	50 mm
O2. Espesor de placa de bastidor, lado izquierdo	50 mm
R1. Radio de giro, externo	4.240 mm
R2. Radio de giro, interno	2.940 mm
S. Espesor de tambor	16 mm
W. Ancho del tambor	1.300 mm
α. Angulo de giro	±30°



Equipamiento estandar

Control automatico de agua y de vibracion, desbloqueo de freno (solo versiones combi), parada de emergencia, filtros del sistema de aspersión, medidor de combustible, bocina, hórómetro, puntos de comprobación de presión hidráulica, llave arranque, sistema de interbloqueo, puntos de elevación, panel de instrumentos con cierre, sistema de aspersión presurizado, interruptor de batería principal, rops plegable con cinturón de seguridad, plataforma del operario montada sobre tacos de goma, interruptor de seguridad del asiento, asiento regulable, conexión/desconexión de vibración en palanca de A/R, luz de advertencia frenos, luz de advertencia carga, luz de advertencia presión del aceite del motor, luz de advertencia temperatura del motor, luz de advertencia nivel bajo de combustible, alarma de marcha atrás, luces de trabajo, rotativo, vibración un solo tambor.



Equipamiento opcional

Apoyabrazos doble, herramienta de desbloqueo de freno para remolcar, luces de posición frontal/trasera, palancas dobles de A/R, cubierta del depósito de agua con cierre, kit para reducción de ruidos, espejos retrovisores, soporte de la placa de matrícula con luz, rascadores accionados por muelles, asiento comfort con elemento amortiguador, asiento deslizable, señalización para vehículos de movimiento lento (SMV), color especial, temporizador de agua, equipo de herramientas, orificio de remolque

Localice a su distribuidor local en www.dynapac.es

Nos reservamos el derecho a cambiar las especificaciones sin previo aviso. Las máquinas en las fotos que ilustran este folleto pueden contener artículos opcionales. Esta información es meramente descriptiva y no está garantizada.