

Dynapac CC2200

Rodillos Tándem para Asfalto



Datos técnicos

Pesos	
Max. peso operativo	9.000 kg
Peso operativo (incl. ROPS)	7.600 kg
Peso operativo (incl. Cab ROPS/FOPS)	7.800 kg
Peso del módulo delantero/trasero	3.800 kg/3.800 kg

Tracción	
Rango de velocidad	0-12 km/h
Oscilación vertical	±7°
Pendiente teórica	42 %

Compactación	
Fuerza centrífuga (en alta/baja amplitud)	78 kN/67 kN
Amplitud nominal (alta/baja)	0,7 mm/0,3 mm
Carga lineal estática (delantera/trasera)	25,3/25,3 kg/cm
Frecuencia de vibración (en alta/baja amplitud)	48 Hz/67 Hz
Depósito de agua	750 l

Compactación (CE)	
Fuerza centrífuga (en alta/baja amplitud)	72 kN/38 kN
Amplitud nominal (alta/baja)	0.7 mm/0.2 mm
Frecuencia de vibración (en alta/baja amplitud)	48 Hz/62 Hz

Motor	
Fabricante/Modelo	Cummins QSB 3.3 IIIA/T3
Tipo	Turbo diesel refrigerado por agua
Potencia nominal, SAE J1995	74 kW (99 hp) @ 2.200 rpm
Capacidad del tanque de combustible	130 l

Motor	
Fabricante/Modelo	Deutz TCD 3.6 HT StageV
Tipo	Turbo diesel refrigerado por agua
Potencia nominal, SAE J1995	55 kW (74 hp) @ 2.200 rpm

Sistema hidráulico	
Transmisión	Bomba de pistones axiales de cilindrada variable. 2 motores de pistones axiales de cilindrada variable.
Vibración	2 bombas de pistones axiales de cilindrada variable. 2 motores de pistones axiales de cilindrada constante.
Dirección	Bomba de engranaje con desplazamiento constante.
Frenos de servicio	Hidrostático, en la palanca para movimiento hacia adelante y atrás
Frenos estacionamiento/emergencia	Frenos de seguridad de discos múltiples en ambos tambores.

Localice a su distribuidor local en www.dynapac.es

Nos reservamos el derecho a cambiar las especificaciones sin previo aviso. Las máquinas en las fotos que ilustran este folleto pueden contener artículos opcionales. Esta información es meramente descriptiva y no está garantizada.

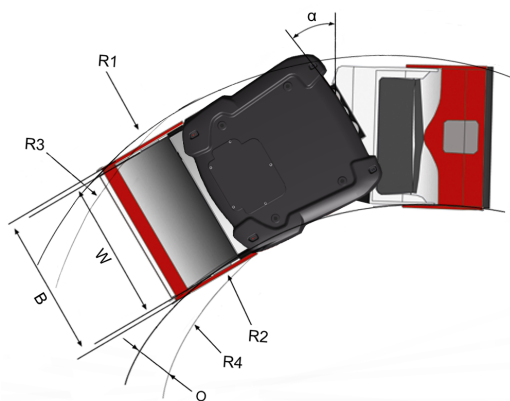
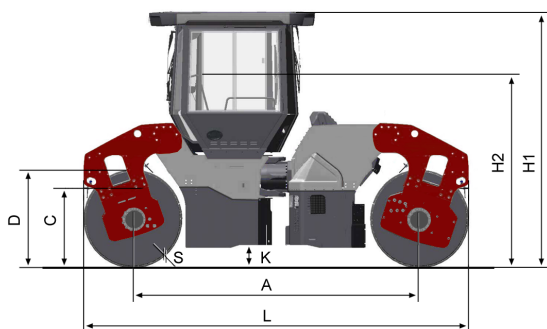
dynapac_cc2200_es-20191003.144817.pdf 2019-10-03 14:48

Dynapac CC2200

Rodillos Tándem para Asfalto



Datos técnicos



Dimensiones	
A. Distancia entre ejes	3.340 mm
B. Ancho	1.620 mm
C. Curb clearance	715 mm
D. Diámetro del tambor	1.150 mm
H1. Altura, con ROPS/cab	2.990 mm
K. Distancia libre al suelo, modulo delantero	270 mm
L. Longitud	4.490 mm
O. Off-set	335 mm
R1. Radio de giro, externo	6.570 mm
R2. Radio de giro, interno	5.070 mm
R3. Radio de giro, externo (compensar)	4890 mm
R4. Radio de giro, interno (compensar)	3390 mm
S. Espesor de tambor	20 mm
W. Ancho del tambor	1.500 mm
α. Angulo de giro	±32°

Localice a su distribuidor local en www.dynapac.es

Nos reservamos el derecho a cambiar las especificaciones sin previo aviso. Las máquinas en las fotos que ilustran este folleto pueden contener artículos opcionales. Esta información es meramente descriptiva y no está garantizada.