

Dynapac CP1200

Compactadores de neumáticos



Datos técnicos

Pesos	
Peso operativo (incl. ROPS)	5.550 kg
Peso operativo (incl. Cab ROPS/FOPS)	5.850 kg
Peso con lastre máximo	12.100 kg

Tracción	
Transmisión	Motores hidrostáticos directos en ruedas traseras
Pendiente teórica	30 %
Rango de velocidad	0 -18 km/h

Compactación	
Ancho de trabajo	1.760 mm
Solape de ruedas	12 mm
Carga en ruedas, sin lastre	620 kg
Carga en ruedas, con lastre máximo	1.340 kg
Presión de inflado, min	240 kPa
Presión de inflado, max	630 kPa
Tamaño de rueda (lisa)	7.50-15, 14 ply
Sistema de rociado agua, tipo	Presurizado, bomba eléctrica
Sistema de rociado agua, capacidad	350 l
Sistema de rociado agua, pulverizador	Uno por rueda
Número de ruedas	5 delanteras, 4 traseras
Oscilación de ruedas (°)	±3

Motor	
Fabricante/Modelo	Cummins QSF 2.8 (Stage IIIB/Tier 4final)
Potencia nominal, SAE J1995	55 kW (74 hp) @ 2.200 rpm
Tipo	Turbo diesel refrigerado por agua
Capacidad del tanque de combustible	130 l
Sistema eléctrico	12 V

Motor	
Fabricante/Modelo	Cummins QSB 2.8 (Stage IIIA/Tier 3)
Potencia nominal, SAE J1995	55 kW (74 hp) @ 2.200 rpm
Tipo	Turbo diesel refrigerado por agua

Sistema hidráulico	
Transmisión	Bomba de pistones axiales con desplazamiento variable /Motor de pistones (2) axiales con desplazamiento constante.
Dirección	Bomba de engranaje con desplazamiento constante.
Frenos de servicio	Frenos hidrostáticos en ruedas motrices (traseras)
Frenos estacionamiento/emergencia	Freno de emergencia multidisco en eje trasero.

Localice a su distribuidor local en www.dynapac.es

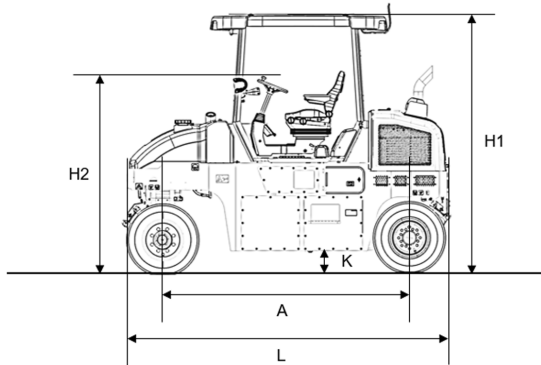
Nos reservamos el derecho a cambiar las especificaciones sin previo aviso. Las máquinas en las fotos que ilustran este folleto pueden contener artículos opcionales. Esta información es meramente descriptiva y no está garantizada.

Dynapac CP1200

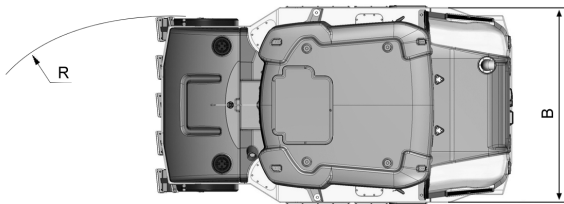
Compactadores de neumáticos



Datos técnicos



Dimensiones	
A. Distancia entre ejes	2.760 mm
B. Ancho	2.050 mm
H1. Altura, con ROPS/cab	2.950 mm
H2. Altura, sin ROPS/cab	2.210 mm
K. Distancia libre al suelo, modulo delantero	260 mm
L. Longitud	3.660 mm
R. Radio de giro, externo	5.600 mm
W. Ancho de las ruedas	1.760 mm



Localice a su distribuidor local en www.dynapac.es

Nos reservamos el derecho a cambiar las especificaciones sin previo aviso. Las máquinas en las fotos que ilustran este folleto pueden contener artículos opcionales. Esta información es meramente descriptiva y no está garantizada.