

Dynapac SD2500C

Large pavers



Datos técnicos

Pesos	
Peso (con la regla estandar)	18.500.000 g

Dimensiones	
Ancho básico	2.550 mm
Ancho de trabajo, mínimo (con zapata de reducción)	2.050 mm
Angulo rampa frontal	15°
Ancho de trabajo, máximo	9 m

Capacidad	
Capacidad teórica de extendido	650 m ³ /h
Espesor de tongada (max)	310 mm

Tolva de material	
Altura de descarga (centro/exterio)	555 mm /560 mm
Ancho de la tolva, interno	3.290 mm
Capacidad	6,0 m ³

Tracción	
Velocidad max. de pavimentacion	1.680 m/s
Velocidad de transporte	1,1 m/s

Motor	
Fabricante/Modelo	Cummins QSB6.7-C173
Emisiones	Stage IIIA/IV (T3/T4f)
Potencia nominal, SAE J1995	129 kW @ 2200 rpm with stepless rpm control and ECO-Mode
Sistema eléctrico	24 V
Capacidad del tanque de combustible	350 l

Bastidor	
Ancho de orugas	320 mm
Longitud de orugas	2.900 mm
Transmisión de eje	Hydrostatic final drives with hydraulic motors and planetary gear box

Alimentador	
Tipo	Dual bar feeder
Control del alimentador	Automatic with limit switches
Ancho	2 x 655 mm

Sinfin	
Diámetro del sinfin	380 mm
Control del sinfin	Automatic with ultrasonic sensors

Localice a su distribuidor local en www.dynapac.es

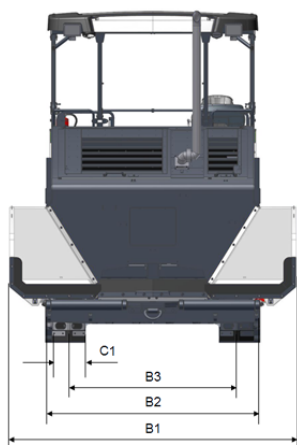
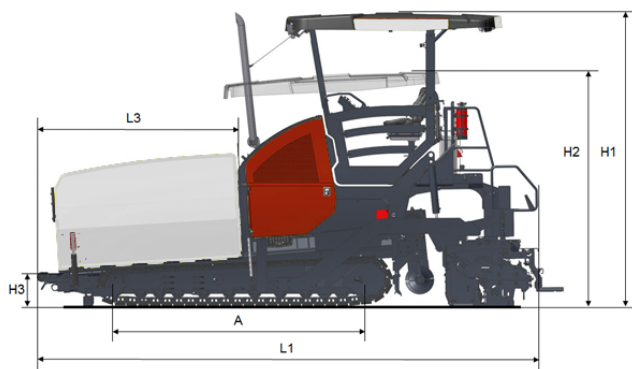
Nos reservamos el derecho a cambiar las especificaciones sin previo aviso. Las máquinas en las fotos que ilustran este folleto pueden contener artículos opcionales. Esta información es meramente descriptiva y no está garantizada.

Dynapac SD2500C

Large pavers



Datos técnicos



Dimensiones	
A. Distancia entre ejes	2.90 m
B1. Ancho, max.	3.40 m
B2. Ancho, estandar	2.55 m
B3. Ancho, al centro de las orugas	1.99 m
C1. Ancho de las orugas	0.32 m
H1. Altura, max.	3.90 m
H2. Altura, transporte	3.10 m
H3. Altura de volcado	0.49 m
L1. Longitud	6.15 m
L3. Longitud de la tolva	2.12 m

Reglas adecuadas					
Modelo	Ancho básico	Ancho de trabajo, con regla hidráulica extensible	Ancho de trabajo, máximo	Elementos de compactación	Sistema de calentamiento
Dynapac V6000TV	3,00 m	6,00 m	9,70 m	Tamper con movimiento vertical y vibración	Gas
Dynapac V5100TVH	2,55 m	5,10 m	8,10 m	Tamper con movimiento vertical y vibración, y segundo pison compactador (alta compactación)	Eléctrico
Dynapac V6000TVE	3,00 m	6,00 m	9,70 m	Tamper con movimiento vertical y vibración	Eléctrico
Dynapac V5100TV	2,55 m	5,10 m	8,80 m	Tamper con movimiento vertical y vibración.	Propano (gas)
Dynapac V5100TVE	2,55 m	5,10 m	8,80 m	Tamper con movimiento vertical y vibración	Eléctrico
Dynapac V6000TVH	3,00 m	6,00 m	9,00 m	Támper/vibración y segundo pison compactador (alta compactación)	Eléctrico

Localice a su distribuidor local en www.dynapac.es

Nos reservamos el derecho a cambiar las especificaciones sin previo aviso. Las máquinas en las fotos que ilustran este folleto pueden contener artículos opcionales. Esta información es meramente descriptiva y no está garantizada.