

# Dynapac SD2550C

## Large pavers



### Datos técnicos

Pesos	
Peso (con la regla estandar)	20 t

Dimensiones	
Ancho básico	2.550 mm
Ancho de trabajo, máximo	12 m
Ancho de trabajo, mínimo (con zapata de reducción)	2.050 mm
Angulo rampa frontal	13°

Capacidad	
Capacidad teórica de extendido	900 m <sup>3</sup> /h
Espesor de tongada (max)	360 mm

Tolva de material	
Altura de descarga (centro/exterior)	525 mm /530 mm
Ancho de la tolva, interno	3.290 mm
Capacidad	7,0 m <sup>3</sup>

Tracción	
Velocidad max. de pavimentacion	1.680 m/s
Velocidad de transporte	1,1 m/s

Motor	
Fabricante/Modelo	Cummins QSB6.7-C220
Emisiones	Stage IIIA (Tier 3)
Potencia nominal, SAE J1995	164 kW @ 2200 rpm
Sistema eléctrico	24 V
Capacidad del tanque de combustible	320 l

Motor	
Fabricante/Modelo	Cummins QSB6.7-C225
Emisiones	Stage IV (Tier 4f)
Potencia nominal, SAE J1995	168 kW @ 2200 rpm
Capacidad del tanque de combustible	320 l
Sistema eléctrico	24 V

Bastidor	
Ancho de orugas	320 mm
Longitud de orugas	3.360 mm

Alimentador	
Tipo	Dual bar feeder
Control del alimentador	Automatic with limit switches
Ancho	2x 655 mm

Sinfin	
Diámetro del sinfin	430 mm
Control del sinfin	Proportional speed control, Both sides driven independently

Localice a su distribuidor local en [www.dynapac.es](http://www.dynapac.es)

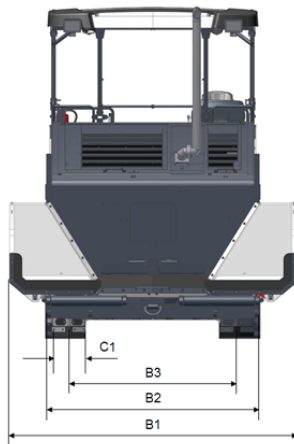
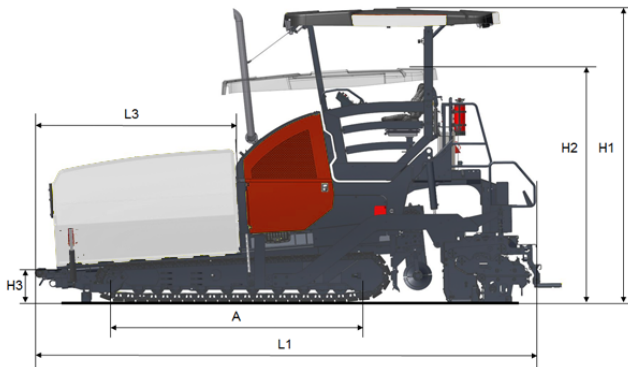
Nos reservamos el derecho a cambiar las especificaciones sin previo aviso. Las máquinas en las fotos que ilustran este folleto pueden contener artículos opcionales. Esta información es meramente descriptiva y no está garantizada.

# Dynapac SD2550C

## Large pavers



### Datos técnicos



Dimensiones	
A. Distancia entre ejes	3.36 m
B1. Ancho, max.	3.47 m
B2. Ancho, estandar	2.55 m
B3. Ancho, al centro de las orugas	1.99 m
C1. Ancho de las orugas	0.32 m
H1. Altura, max.	3.90 m
H2. Altura, transporte	3.10 m
H3. Altura de volcado	0.46 m
L1. Longitud	6.63 m
L3. Longitud de la tolva	2.60 m

Reglas adecuadas					
Modelo	Ancho básico	Ancho de trabajo, con regla hidráulica extensible	Ancho de trabajo, máximo	Elementos de compactación	Sistema de calentamiento
Dynapac V6000TV	3,00 m	6,00 m	9,70 m	Tamper con movimiento vertical y vibración	Gas
Dynapac V5100TVH	2,55 m	5,10 m	8,10 m	Tamper con movimiento vertical y vibración, y segundo pison compactador (alta compactación)	Eléctrico
Dynapac V5100TV	2,55 m	5,10 m	8,80 m	Tamper con movimiento vertical y vibración.	Propano (gas)
Dynapac V5100TVE	2,55 m	5,10 m	8,80 m	Tamper con movimiento vertical y vibración	Eléctrico
Dynapac R300TVE	3,00 m	N/A	14,00 m	Tamper con movimiento vertical y vibración	Eléctrico
Dynapac R300TV	3,00 m	N/A	14,00 m	Tamper/vibración	Gas
Dynapac V6000TVH	3,00 m	6,00 m	9,00 m	Támper/vibración y segundo pison compactador (alta compactación)	Eléctrico
Dynapac V6000TVE	3,00 m	6,00 m	9,70 m	Tamper con movimiento vertical y vibración	Eléctrico

Localice a su distribuidor local en [www.dynapac.es](http://www.dynapac.es)

Nos reservamos el derecho a cambiar las especificaciones sin previo aviso. Las máquinas en las fotos que ilustran este folleto pueden contener artículos opcionales. Esta información es meramente descriptiva y no está garantizada.