



DATOS TÉCNICOS

PESOS

Peso del módulo delantero/trasero	10600 kg /11950 kg
Operating mass (incl. Cab and blade)	22550 kg

COMPACTACIÓN

Contact area of pads	200 cm ²
Height of pads	185 mm
Number of pads per drum	60

TRACCIÓN

Velocidades, avance/retroceso (km/h)	1st) 3,7 2nd) 8,6 3rd) 14,6 4th) 20,0
Transmission	Dana Power Shift Convertidor de par integrado 4 velocidades automáticas Ejes con frenos hidráulicos integrados
Vertical oscillation	±12°
Each drum is mounted on 2 tires	11.00 x 22 -12 ply

SISTEMA HIDRÁULICO

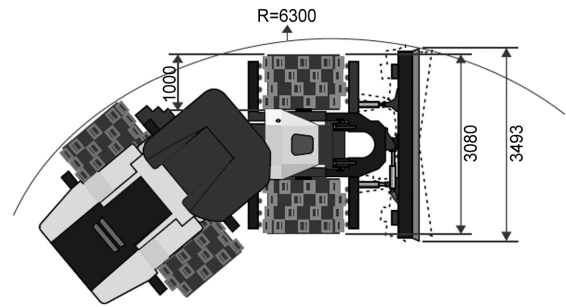
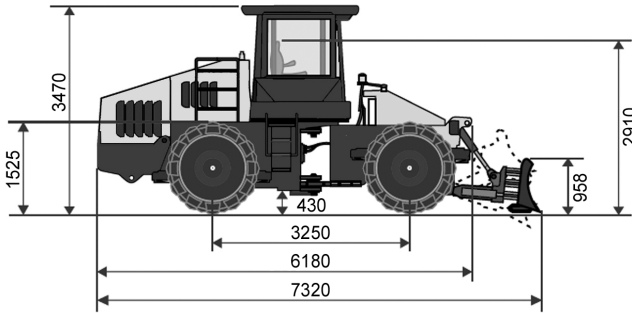
Frenos de servicio	Hidráulico en el eje
Frenos estacionamiento/emergencia	Pinza y disco en la transmisión

MOTOR

Fabricante/Modelo	Cummins QSB 6.7, Tier 3 o 4F
Tipo	Turbo diesel enfriado por agua
Rated power, SAE J1995	194 kW (260 hp) @ 2200 rpm
Capacidad del tanque de combustible	400 l
Hydraulic tank	230 l
Sistema eléctrico	24V

Localice a su distribuidor local en www.dynapac.es

Nos reservamos el derecho a cambiar las especificaciones sin previo aviso. Las máquinas en las fotos que ilustran este folleto pueden contener artículos opcionales. Esta información es meramente descriptiva y no está garantizada.



DIMENSIONS

EQUIPAMIENTO ESTANDAR

- Alarma de retroceso
- Interruptor de batería
- Cabina asimétrica con ROPS
- Freno de estacionamiento
- Manuales, un juego
- Tambores con patas estándar (área de contacto 200 cm², altura 185 mm)
- Parada de emergencia
- Medidor de temperatura del motor
- Medidor del nivel de combustible
- Bocina
- Contador de horas
- Medidor de temperatura de la transmisión
- Puntos de control hidráulico
- Frenos de servicio dinámicos hidráulicos
- Interlok
- Puntos de elevación
- Luces de trabajo
- Freno de estacionamiento
- Espejos retrovisores externos
- Asiento de lujo
- Velocímetro
- Tacómetro
- Puntos de amarre
- Puntos de amarre
- Luces de advertencias

Para cabina

- Aire acondicionado (AC), función básica
- Sistema de filtrado de aire
- Ventilador, aire fresco (3 velocidades)
- Calentador
- Espejo retrovisor interno
- Vidrio de seguridad, tintado
- Cinturón de seguridad 3"
- Ventanas laterales
- Limpiaparabrisas con lavaparabrisas, delantero/trasero

OPCIONALES

- Cuchilla: 2-vías /4-vías /6-vías
 - Extintor de incendios
 - Caja de primeros auxilios
 - Porta fiambres
 - Conjunto de herramientas
 - Cubierta antivandálica instr. panel (sin cabina)
 - Luces de conducción
 - Tambores con patas (área de contacto 122 cm², altura 185 mm)
- Para cabina**
- Aire acondicionado (ACC), Climatizador automático

Localice a su distribuidor local en www.dynapac.es

Nos reservamos el derecho a cambiar las especificaciones sin previo aviso. Las máquinas en las fotos que ilustran este folleto pueden contener artículos opcionales. Esta información es meramente descriptiva y no está garantizada.