



Datos técnicos

PESOS

Peso (con la regla estándar)	10,3 t
------------------------------	--------

DIMENSIONES

Ancho de trabajo, con regla hidráulica extensible	3.500 mm
Ancho de trabajo, máximo (incl. Extensiones)	4.700 mm
Ancho de trabajo, mínimo (con zapata de reducción)	700 mm
Angulo rampa frontal	15°
Rear ramp angle	13°

CAPACIDAD

Capacidad teórica de extendido	350 t/h
Placement thickness, min/max	-120 /200 mm

TOLVA DE MATERIAL

Capacidad	10,5 t
Ancho de la tolva, interno	3.040 mm
Altura de descarga, centro	520 mm

OPERACIÓN

Operational controls	Pave Manager 2.0
----------------------	------------------

TRACCIÓN

Velocidad de transporte	15,0 km/h
Velocidad max. de pavimentación	25 m/min

MOTOR

Fabricante/Modelo	Deutz, 2,9L TD 4 Cylinder
Potencia nominal	54 kW @ 2200 rpm
Emisiones	Stage V /Tier 3
Sistema eléctrico	24 V
Capacidad del tanque de combustible	73 l

BASTIDOR

Transmisión de eje	Hydrostatic
Ruedas delanteras	492/260-378
Ruedas traseras	385/65-R22,5
Radio de giro (interior)	2.510 mm
Radio de giro (exterior)	4.310 mm

ALIMENTADOR

Ancho	700 mm
Control del alimentador	Proportional speed control, Both sides driven independently, Reversible
Tipo	Dual bar feeder

SINFÍN

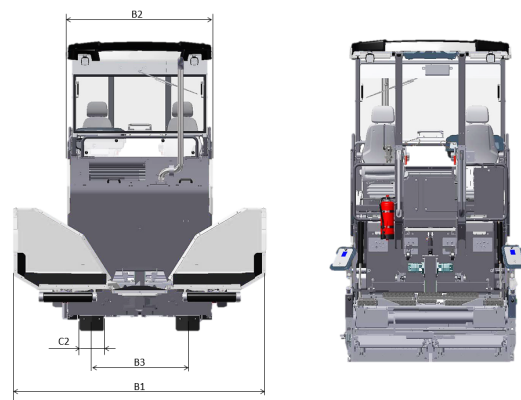
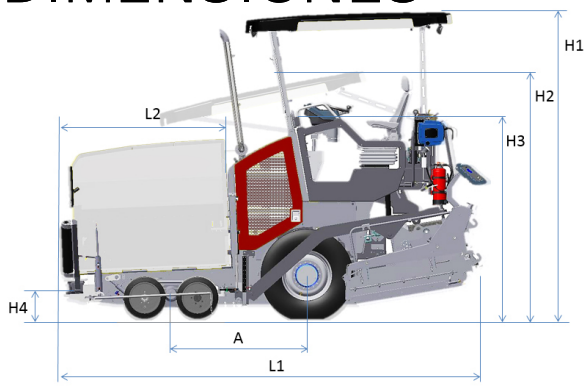
Control del sinfín	Proportional speed control, Both side driven independently
Diámetro del sinfín	320 mm
Sinfín de ajuste de altura	200 mm

Encuéntrenos localmente en www.dynapac.es

Nos reservamos el derecho a cambiar las especificaciones sin aviso. Las fotos e ilustraciones no siempre muestran versiones estándar de máquinas. La información anterior es solo una descripción general, toda la información se proporciona sin responsabilidad.



DIMENSIONES

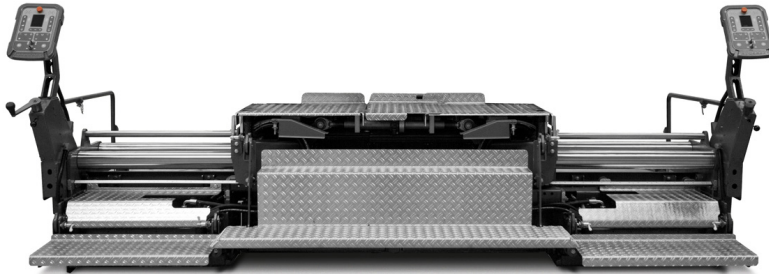


DIMENSIONES

A. Distancia entre ejes	1.60 m
B1. Ancho, max.	3.15 m
B2. Ancho, estandar	1.80 m
B3. Ancho, al centro de las ruedas	1.45 m
H1. Altura, max.	3.60 m
H2. Altura, transporte	2.92 m
H3. Altura de volcado	2.40 m
H4. Dumping height	0.50 m
L1. Longitud	4.99 m
L2. Longitud de la tolva	1.99 m

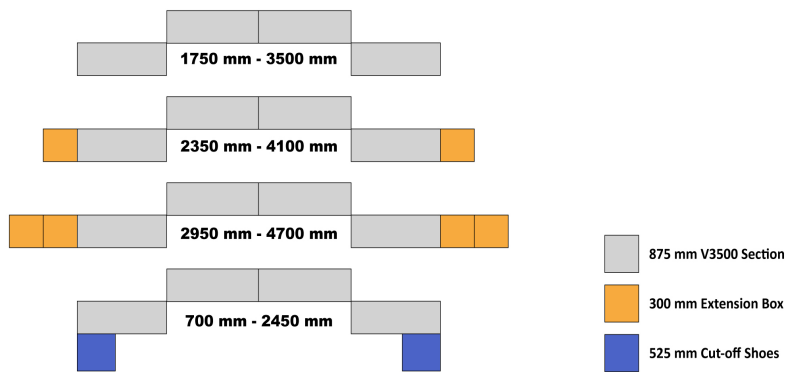
Encuéntrenos localmente en www.dynapac.es

Nos reservamos el derecho a cambiar las especificaciones sin aviso. Las fotos e ilustraciones no siempre muestran versiones estándar de máquinas. La información anterior es solo una descripción general, toda la información se proporciona sin responsabilidad.



REGLAS COMPATIBLES

V3500 V / V E / TV / TV E



Encuétrenos localmente en www.dynapac.es

Nos reservamos el derecho a cambiar las especificaciones sin aviso. Las fotos e ilustraciones no siempre muestran versiones estándar de máquinas. La información anterior es solo una descripción general, toda la información se proporciona sin responsabilidad.